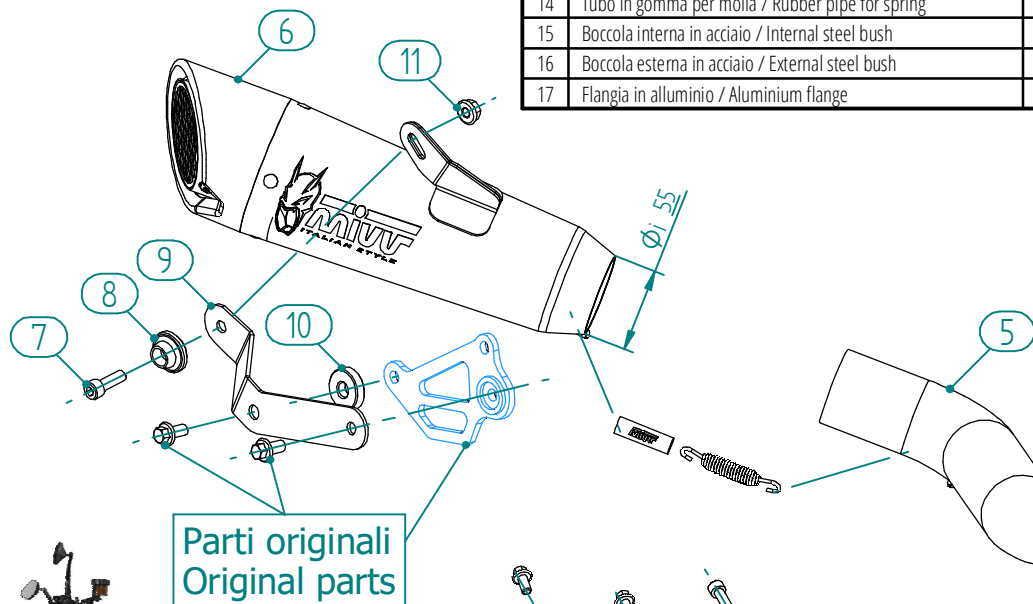
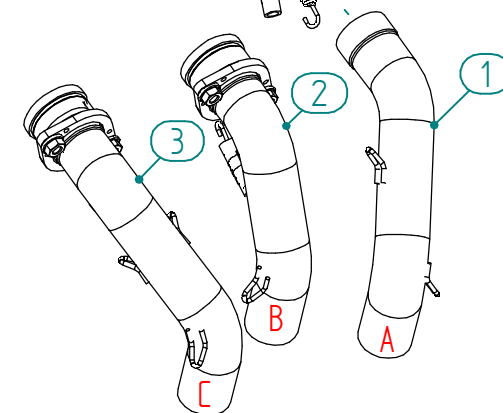
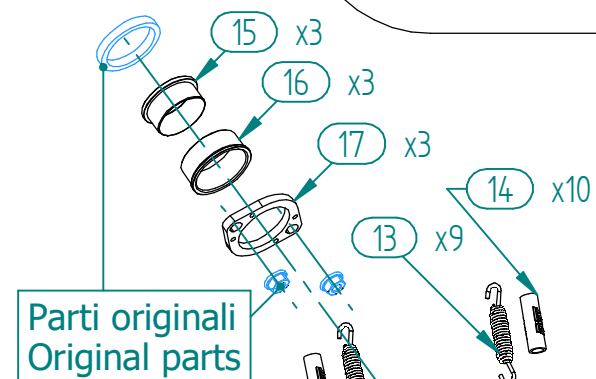


#	DESCRIPTION	PART NUMBER	QTY
1	Collettore #1 / Down pipe #1	9773Y06652A	1
2	Collettore #2 / Down pipe #2	9773Y06652B	1
3	Collettore #3 / Down pipe #3	9773Y06652C	1
4	Tubo di raccordo 3-1 / Link pipe 3-1	9773Y06652D	1
5	Tubo di raccordo / Link pipe	9773Y0685C5XE	1
6	Silenziatore / Muffler - db killer 50.DK.150.0	X-M5 Ø1.55	1
7	Vite M8x25 / Screw M8x25	50.73.064.1	1
8	Rondella in alluminio nera / Black aluminium washer	50.73.221.1	1
9	Staffa / Bracket	50.SS.1306.0	1
10	Distanziale in alluminio / Aluminium spacer(Øe.30 Øi.10,5 h.8)	50.SS.061.1	1
11	Dado M8 flangiato / Flanged nut M8	50.73.393.1	1
12	Molla corta / Short Spring	50.73.123.1	3
13	Molla media / Mid-size spring	50.73.359.1	9
14	Tubo in gomma per molla / Rubber pipe for spring	50.73.210.1	10
15	Boccola interna in acciaio / Internal steel bush	50.73.337.1	3
16	Boccola esterna in acciaio / External steel bush	50.73.338.1	3
17	Flangia in alluminio / Aluminium flange	50.73.339.1	3



APPLICAZIONI / APPLICATIONS		
Codice / Code	Silenziatore / Muffler	Tubo / Pipe
Y.068.SC5B	BLACK	INOX / ST. STEEL