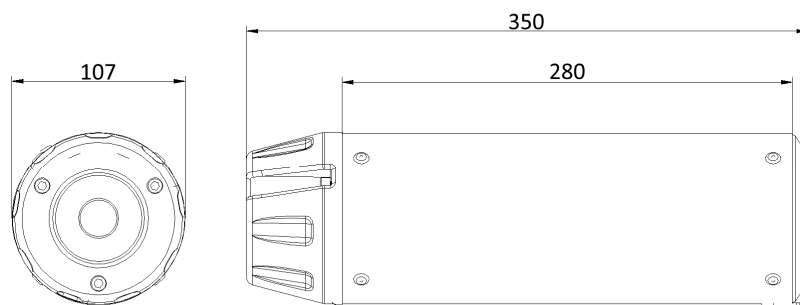


Technische Daten

HR-1 EDELSTAHL SCHWARZ

Eigenschaften

Körpermaterial	Schwarzedelstahl
Material der Hinterkappe	Edelstahl
Material der Vorderkappe	Carbon
Inneres Endschalldämpfersmaterial	Edelstahl
Material des Verbindungsrohrs	Edelstahl
Rahmen-Fixierungsart	Verschraubte Halterung aus Edelstahl
Gesamte Körperlänge	280 mm
Inneres Kupplungsdurchmesser des Dämpfers	Ø 55
Vorhandenes dB-Killer	Ja
Dämpfergewicht	1.94 kg



MIVV S.p.A.
 Zona Industriale
 64027 Sant'Omero (TE)
 Italy

CUSTOMER SERVICE
 ☎ Italy: 0861 8120237
 Worldwide: +39 0861 8120239
 ✉ customerservice@mivv.it

FOLLOW US:
 📘 Facebook
 📷 Instagram
 📺 Youtube