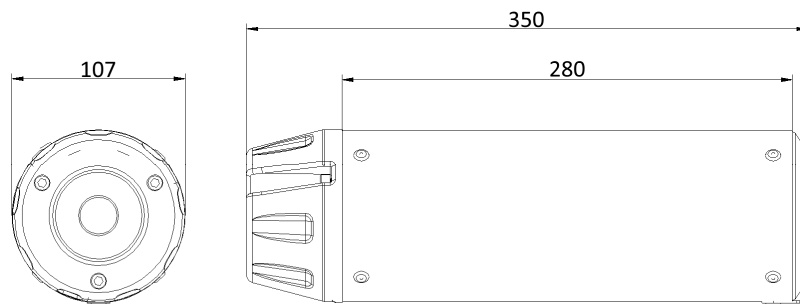


Características técnicas

HR-1 INOX BLACK

Características

Material del cuerpo	Acero inox negro
Material de la tapa delantera	Acero inox
Material de la tapa posterior	Carbono
Material interno del silencioso	Acero inox
Material del tramo de conexión	Acero inox
Tipo de fijación al bastidor	Soporte atornillado de acero inox
Longitud total del cuerpo (mm)	280 mm
Díametro interno del acoplamiento al silencioso (mm)	Ø 55
Presencia del dB-Killer	Si
Peso del silencioso	1.94 kg



CUSTOMER SERVICE

FOLLOW US: