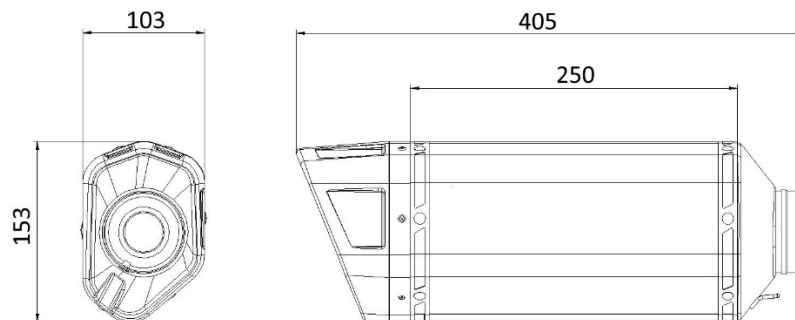


# Technische Daten

## SR-1 TITAN

### Eigenschaften

Körpermaterial	Titan
Material der Hinterkappe	Edelstahl
Material der Vorderkappe	Carbon
Inneres Endschalldämpfersmaterial	Edelstahl
Material des Verbindungsrohrs	Titan
Rahmen-Fixierungsart	Verschraubte Halterung aus Edelstahl
Gesamte Körperlänge	250 mm
Inneres Kupplungsdurchmesser des Dämpfers	Ø 60
Vorhandenes dB-Killer	Ja
Dämpfergewicht	1.85 kg



#### MIVV S.p.A.

Zona Industriale  
64027 Sant'Omero (TE)  
Italy

#### CUSTOMER SERVICE

☎ Italy: 0861 8120237  
Worldwide: +39 0861 8120239  
✉ customerservice@mivv.it

#### FOLLOW US:

📘 Facebook  
📷 Instagram  
📺 Youtube