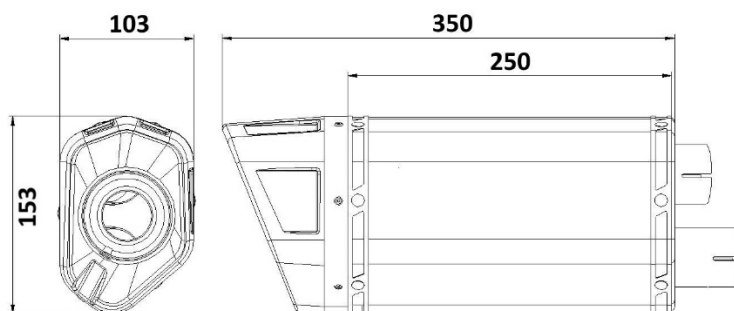


Especificações técnicas

SR-1 TITÂNIO

Características

Material do corpo	Titânio
Material da tampa dianteira	Aço inoxidável
Material da tampa traseira	Carbono
Material interno silenciador	Aço inoxidável
Material tubo conector	///
Tipo fixação ao quadro	Suporte parafusado aço inoxidável
Comprimento total do corpo (mm)	250 mm
Diâmetro interno do acoplamento do silenciador (mm)	Ø 46 x2
Presença dB-Killer	Sim
Peso silenciador	2.05 kg



CUSTOMER SERVICE

FOLLOW US: