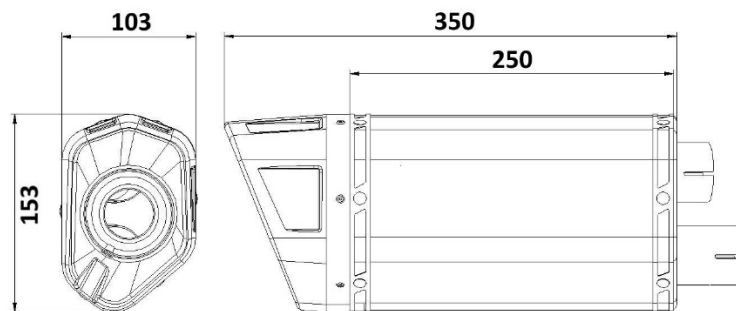


Caratteristiche tecniche

SR-1 TITANIO

Caratteristiche

Materiale corpo	Titanio
Materiale fondello anteriore	Acciaio Inox
Materiale fondello posteriore	Fibra di carbonio
Materiale interno silenziatore	Acciaio Inox
Materiale tubo raccordo	///
Tipo fissaggio al telaio	Staffa avvitata in acciaio Inox
Lunghezza totale corpo (mm)	250 mm
Diametro interno innesto silenziatore (mm)	Ø 46 x2
Presenza dB-Killer	Si
Peso silenziatore	2.05 kg



MIVV S.p.A.
Zona Industriale
64027 Sant'Omero (TE)
Italy

CUSTOMER SERVICE
☎ Italy: 0861 8120237
Worldwide: +39 0861 8120239
✉ customerservice@mivv.it

FOLLOW US:
📘 Facebook
📷 Instagram
📺 Youtube