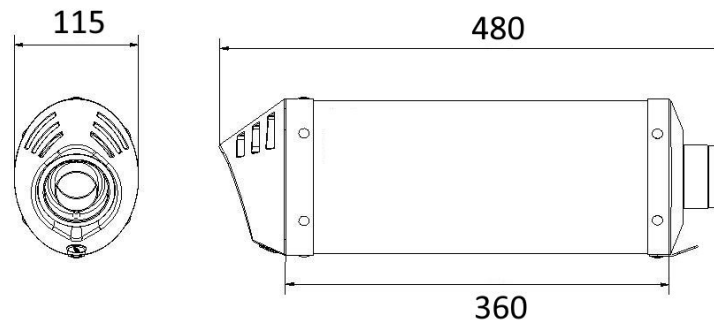


Características técnicas

OVAL CARBONO

Características

Material del cuerpo	Carbono
Material de la tapa delantera	Acero inox
Material de la tapa posterior	Carbono
Material interno del silencioso	Acero inox
Material del tramo de conexión	Acero inox
Tipo de fijación al bastidor	Soporte atornillado de acero inox
Longitud total del cuerpo (mm)	360 mm
Díametro interno del acoplamiento al silencioso (mm)	Ø 55
Presencia del dB-Killer	Si
Peso del silencioso	1,85 kg



MIVV S.p.A.
Zona Industriale
64027 Sant'Omero (TE)
Italy

CUSTOMER SERVICE
☎ Italy: 0861 8120237
Worldwide: +39 0861 8120239
✉ customerservice@mivv.it

FOLLOW US:
📘 Facebook
📷 Instagram
📺 Youtube