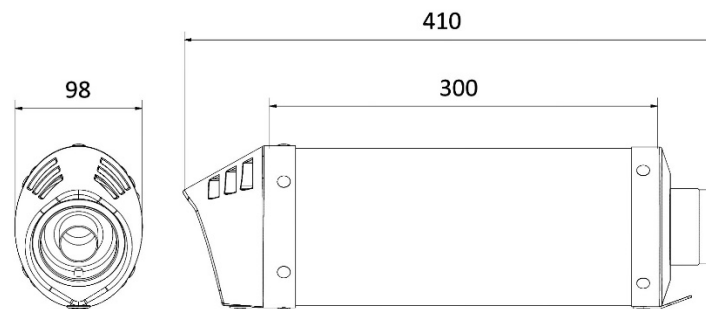


Caractéristiques techniques

OVAL INOX BLACK

Caractéristiques

Matériau corps silencieux	Acier inox noir
Matériau embout entrée silencieux	Acier inox
Matériau embout sortie silencieux	Carbone
Matériau interne silencieux	Acier inox
Matériau tube de raccord	Acier inox
Type de fixation	Patte vissée en acier inox
Longueur totale corps silencieux (mm)	300 mm
Diamètre interne entrée silencieux (mm)	Ø 55
Chicane présente	Oui
Poids silencieux	2.10 kg



CUSTOMER SERVICE

FOLLOW US: