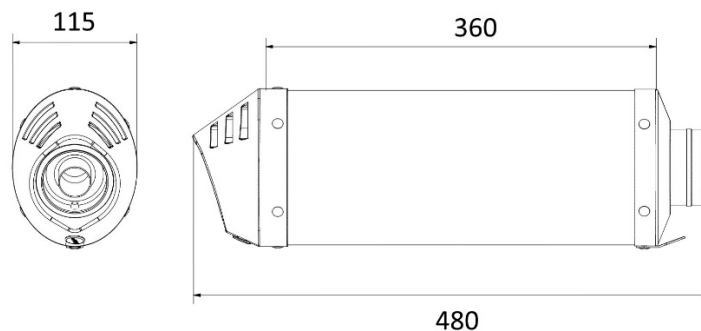


Caratteristiche tecniche

OVAL TITANIO

Caratteristiche

Materiale corpo	Titanio
Materiale fondello anteriore	Acciaio Inox
Materiale fondello posteriore	Fibra di carbonio
Materiale interno silenziatore	Acciaio Inox
Materiale tubo raccordo	Acciaio Inox
Tipo fissaggio al telaio	Staffa avvitata in acciaio Inox
Lunghezza totale corpo (mm)	360 mm
Diametro interno innesto silenziatore (mm)	Ø 55
Presenza dB-Killer	Si
Peso silenziatore	2.16 kg



MIVV S.p.A.
 Zona Industriale
 64027 Sant'Omero (TE)
 Italy

CUSTOMER SERVICE
 ☎ Italy: 0861 8120237
 Worldwide: +39 0861 8120239
 ✉ customerservice@mivv.it

FOLLOW US:
 📘 Facebook
 📷 Instagram
 📺 Youtube