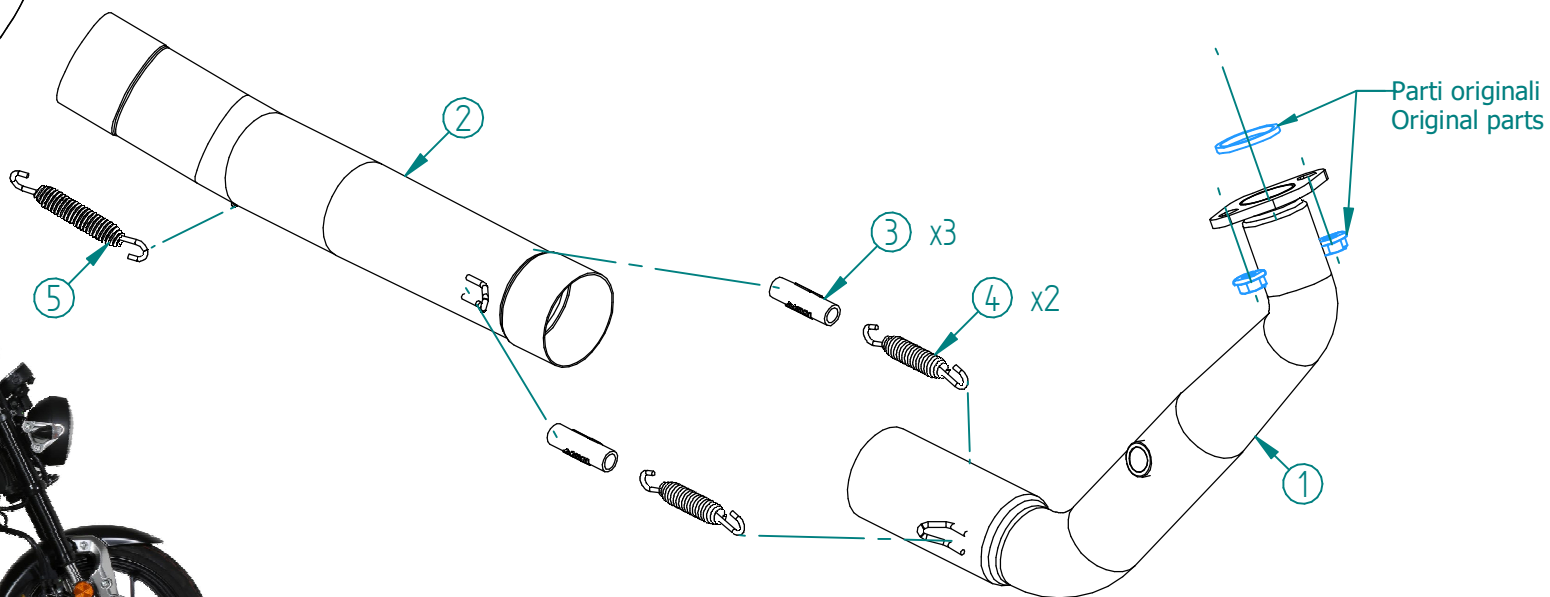


#	DESCRIPTION	PART NUMBER	QTY
1	Tubo collettore / Down pipe	9773Y067S2A	1
2	Tubo di raccordo / Link pipe	9773Y067S2B	1
3	Tubo in gomma per molla / Rubber pipe for spring	50.73.210.1	3
4	Molla media / Mid-size spring	50.73.359.1	2
5	Molla lunga / Long spring	50.71.080.1	1
6	Silenziatore / Muffler	MK3 Øi 55	1
7	Staffa / Bracket	50.SS.1287.0	1
8	Rondella di sicurezza / Safety washer	50.73.604.1	2
9	Vite M8 x 16 / Screw M8 x 16	50.73.098.1	2
10	Rondella in alluminio nera / Black aluminium washer	50.73.221.1	1
11	Vite M8x45 / Screw M8x45	50.73.602.1	1
12	Dado M8 flangiato / Flanged nut M8	50.73.393.1	1



APPLICAZIONI / APPLICATIONS		
CODICE / CODE	SILENZIATORE / MUFFLER	TUBO / PIPE
Y.075.SM3B	STEEL BLACK	INOX / ST. STEEL