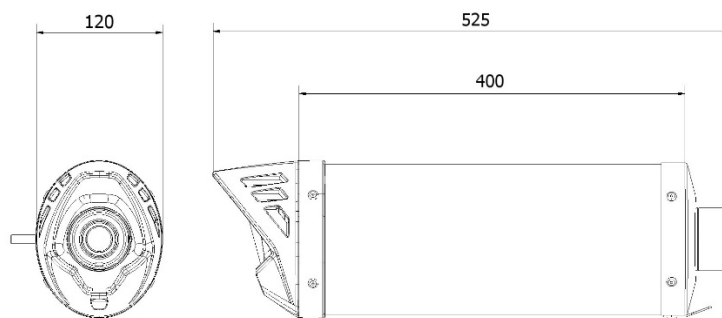


Especificações técnicas

MOVER

Características

Material do corpo	Aço inoxidável preto
Material da tampa dianteira	Aço inoxidável
Material da tampa traseira	Genestar 1300
Material interno silenciador	Aço inoxidável
Material tubo conector	Aço inoxidável
Tipo fixação ao quadro	Suporte parafusado aço inoxidável
Comprimento total do corpo (mm)	400 mm
Diâmetro interno do acoplamento do silenciador (mm)	Ø 55
Presença dB-Killer	Sim
Peso silenciador	3.00 kg



CUSTOMER SERVICE

FOLLOW US: