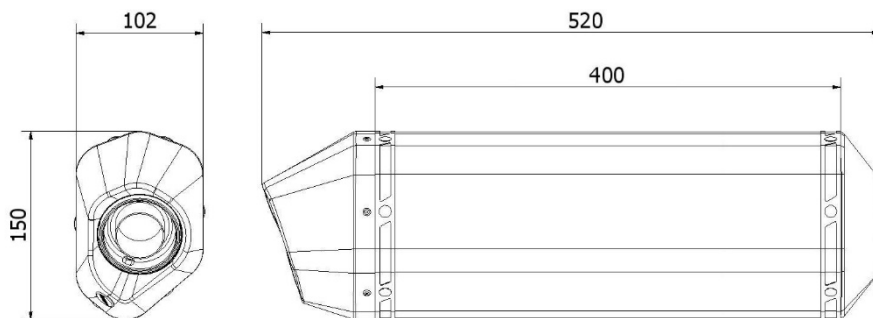


Technische Daten

SPEED EDGE EDELSTAHL

Eigenschaften

Körpermaterial	Edelstahl
Material der Hinterkappe	Edelstahl
Material der Vorderkappe	Carbon
Inneres Endschalldämpfersmaterial	Edelstahl
Material des Verbindungsrohrs	Edelstahl
Rahmen-Fixierungsart	Schelle aus carbon
Gesamte Körperlänge	400 mm
Inneres Kupplungsdurchmesser des dämpfers	Ø 50
Vorhandenes dB-Killer	Ja
Dämpfersgewicht	2,7 kg



MIVV S.p.A.
 Zona Industriale
 64027 Sant'Omero (TE)
 Italy

CUSTOMER SERVICE

☎ Italy: 0861 8120237
 Worldwide: +39 0861 8120239
 ✉ customerservice@mivv.it

FOLLOW US:

📘 Facebook
 📷 Instagram
 📺 Youtube