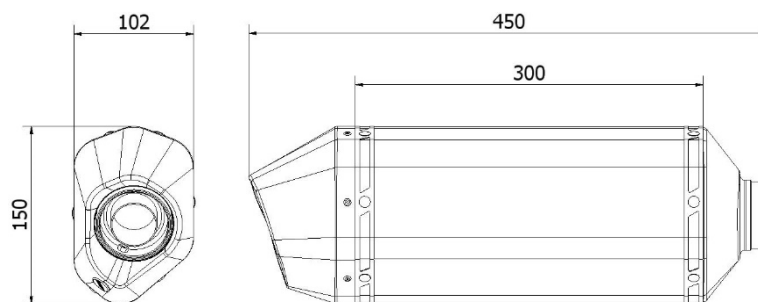


Especificações técnicas

SPEED EDGE INOX

Características

Material do corpo	Aço inoxidável
Material da tampa dianteira	Aço inoxidável
Material da tampa traseira	Carbono
Material interno silenciador	Aço inoxidável
Material tubo conector	Aço inoxidável
Tipo fixação ao quadro	Suporte aço inoxidável
Comprimento total do corpo (mm)	300 mm
Diâmetro interno do acoplamento do silenciador (mm)	Ø 60
Presença dB-Killer	Sim
Peso silenciador	2,3 kg



CUSTOMER SERVICE

FOLLOW US: