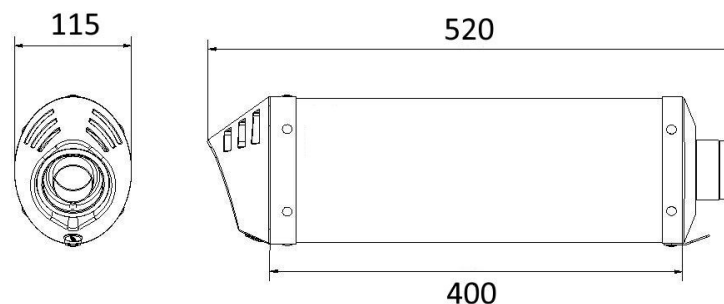


# Caractéristiques techniques

## OVAL BLACK

### Caractéristiques

Matériau corps silencieux	Acier inox noir
Matériau embout entrée silencieux	Acier inox
Matériau embout sortie silencieux	Carbone
Matériau interne silencieux	Acier inox
Matériau tube de raccord	Acier inox
Type de fixation	Collier en acier inox
Longueur totale corps silencieux (mm)	400 mm
Diamètre interne entrée silencieux (mm)	Ø 55
Chicane présente	Oui
Poids silencieux	2.37 kg



**MIVV S.p.A.**  
Zona Industriale  
64027 Sant'Omero (TE)  
Italy

#### CUSTOMER SERVICE

☎ Italy: 0861 8120237  
Worldwide: +39 0861 8120239  
✉ customerservice@mivv.it

#### FOLLOW US:

📘 Facebook  
📷 Instagram  
📺 Youtube