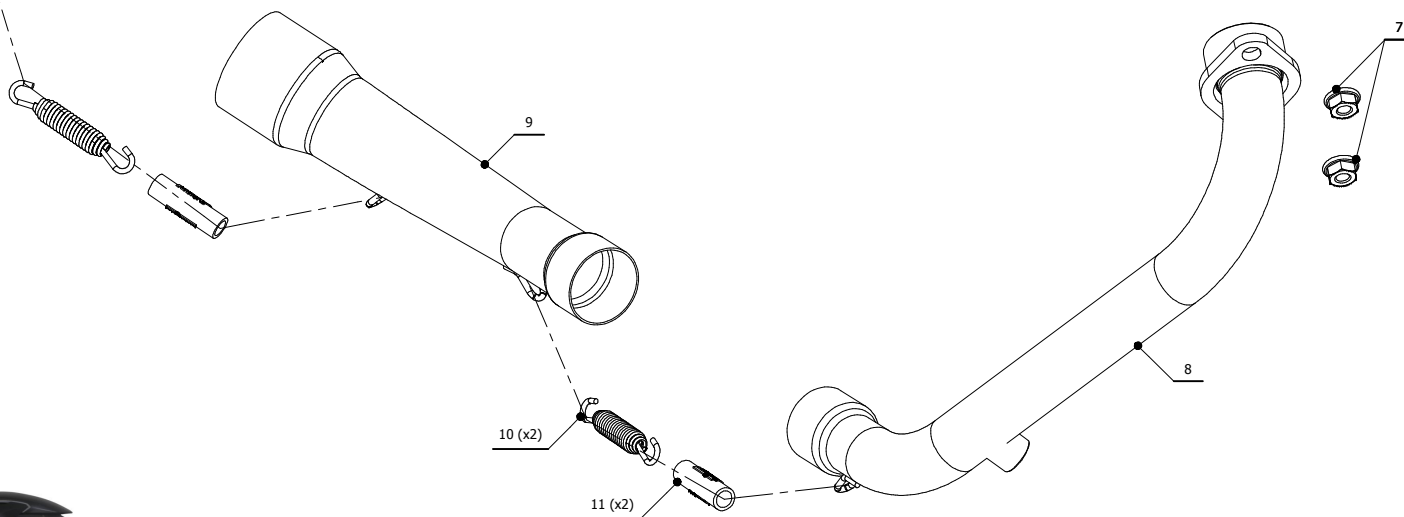


ELENCO PARTI / PARTS LIST			
#	QTÀ / QTY	DESCRIZIONE / DESCRIPTION	CODICE / CODE
1	1	Silenziatore / Muffler	MK3 Ø1 55
2	2	Vite M8 x 16 / Screw M8 x 16	50.73.098.1
3	2	Rondella di sicurezza / Safety washer	50.73.604.1
4	1	Staffa / Bracket	50.SS.1215.0
5	1	Vite M8x45 / Screw M8x45	50.73.602.1
6	1	Rondella in alluminio nera / Black aluminium washer	50.73.221.1
7	3	Dado M8 flangiato / Flanged nut M8	50.73.393.1
8	1	Tubo collettore / Down pipe	9773H074S2A
9	1	Tubo di raccordo / Link pipe	9773H076SM3X
10	2	Molla media / Mid-size spring	50.73.359.1
11	2	Gommino per molla / Rubber for spring	50.73.210.1



APPLICAZIONI / APPLICATIONS			
CODICE / CODE	SILENZIATORE / MUFFLER	LOGO	TUBO / PIPE
H.076.SM3B	STEEL BLACK	LASER	
H.076.SM3C	CARBONIO / CARBON FIBER	ALUMINIUM LABEL	INOX / ST. STEEL
H.076.SM3X	INOX / ST. STEEL	LASER	