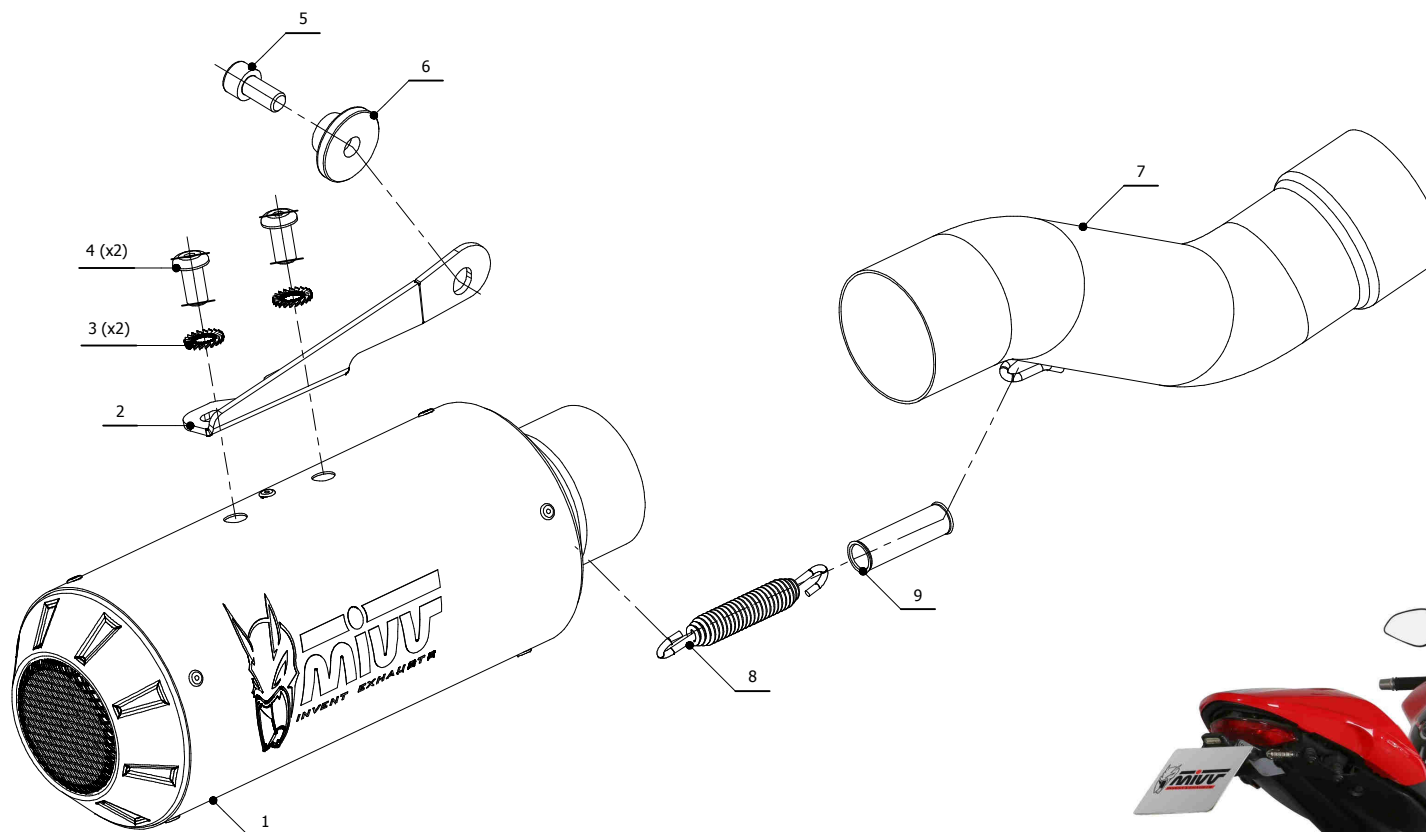




MODEL DUCATI MONSTER 821
DUCATI MONSTER 1200
LINE SLIP ON

YEAR 2014-2017
2014-2016
MUFFLER MK3

SCHEMATIC



ELENCO PARTI / PARTS LIST

#	QTÀ / QTY	DESCRIZIONE / DESCRIPTION	CODICE / CODE
1	1	Silenziatore / Muffler	MK3 Øi 55
2	1	Staffa / Bracket	50.SS.1111.0
3	2	Rondella di sicurezza / Safety washer	50.73.604.1
4	2	Vite M8 x 16 / Screw M8 x 16	50.73.098.1
5	1	Vite M8x16 / Screw M8x16	50.73.575.1
6	1	Rondella in alluminio nera / Black aluminium washer	50.73.221.1
7	1	Tubo di raccordo / Link pipe	9773D030S7
8	1	Molla lunga / Long spring	50.71.080.1
9	1	Tubo in gomma per molla / Rubber pipe for spring	50.73.210.1

OPTIONAL PART
ACC.070.0
COVER IN CARBONIO
CARBON FIBER HEAT SHIELD



APPLICAZIONI / APPLICATIONS

CODICE / CODE	SILENZIATORE / MUFFLER	LOGO	TUBO / PIPE
D.030.SM3B	STEEL BLACK	LASER	
D.030.SM3C	CARBONIO / CARBON FIBER	ALUMINIUM LABEL	INOX / ST. STEEL
D.030.SM3X	INOX / ST. STEEL	LASER	