



MODEL MOTO GUZZI V9 BOBBER / ROAMER

YEAR 2016 - 2020

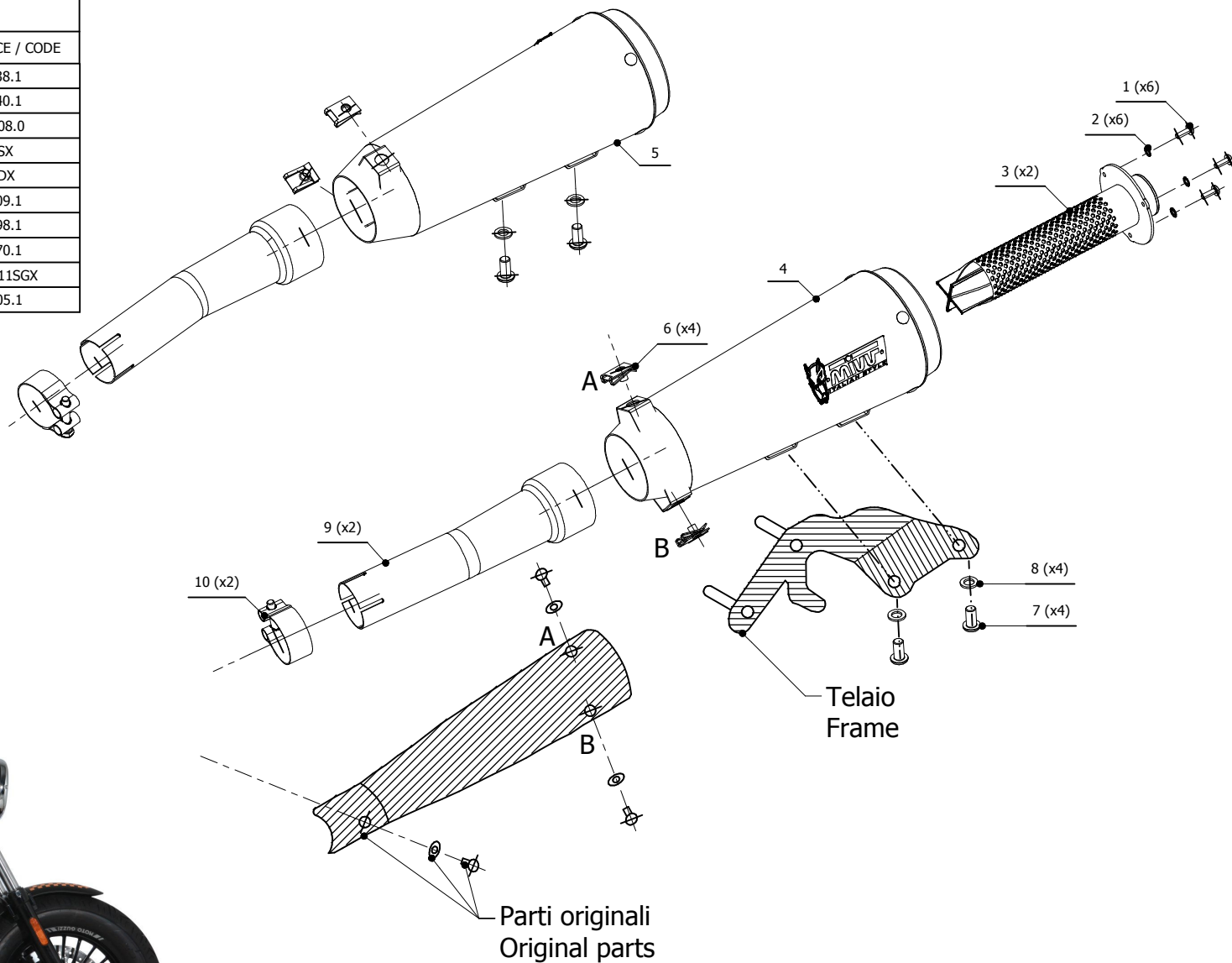
LINE SLIP ON

MUFFLER GHIBLI

SCHEMATIC

ELENCO PARTI / PARTS LIST

#	QTÀ / QTY	DESCRIZIONE / DESCRIPTION	CODICE / CODE
1	6	Vite M4 x 12 / Screw M4 x 12	50.73.438.1
2	6	Rondella M4 / Washer M4	50.73.440.1
3	2	DB killer / DB killer	50.DK.108.0
4	1	Silenziatore sinistro / Left muffler	GHIBLI SX
5	1	Silenziatore destro / Right muffler	GHIBLI DX
6	4	Dado rapido M6 / Cage nut M6	50.66.009.1
7	4	Vite M8 x 16 / Screw M8 x 16	50.73.098.1
8	4	Rondella M8 / Washer M8	50.73.270.1
9	2	Tubo di raccordo / Link pipe	9773M011SGX
10	2	Fascetta Ø 40/43 mm / Pipe clamp Ø 40/43 mm	50.FA.005.1



APPLICAZIONI / APPLICATIONS

CODICE / CODE	TUBO / PIPE	SILENZIATORE / MUFFLER
M.011.SGB	INOX / ST. STEEL	BLACK STEEL