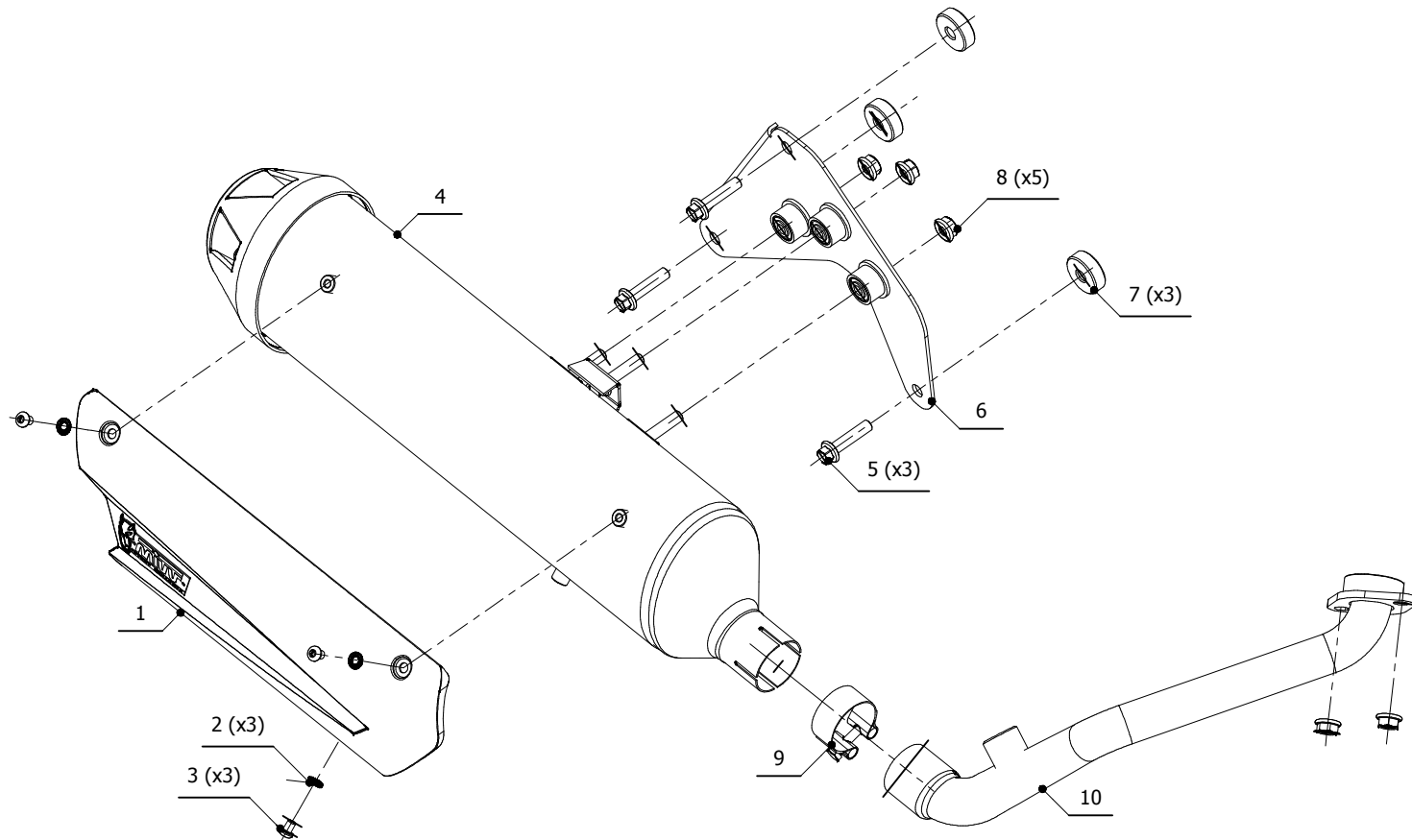
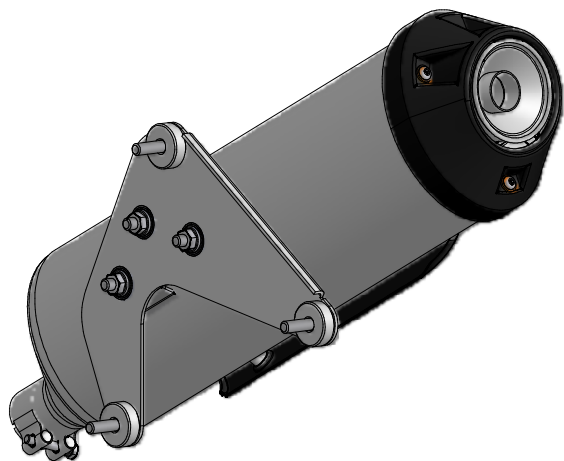




MODEL Suzuki Burgman 200 07-15

LINE URBAN SCHEMATIC



ELENCO PARTI / PARTS LIST

#	QTÀ / QTY	DESCRIZIONE / DESCRIPTION	CODICE / CODE
1	1	Copertura in alluminio / Aluminium cover	50.CR.010.1
2	3	Rondella di sicurezza M6 / Safety washer M6	50.73.131.1
3	3	Vite M6 x 8 / Screw M6 x 8	50.72.026.1
4	1	Silenziatore / Muffler	URBAN
5	3	Vite M8x35 / Screw M8x35	50.73.598.1
6	1	Staffa Urban / Urban bracket	50.SS.651.0
7	3	Distanziale in alluminio / Aluminium spacer (Øe.30 Øi.8,5 h.10)	50.SS.645.1
8	5	Dado M8 flangiato / Flanged nut M8	50.73.393.1
9	1	Fascetta Ø 40/43 mm / Pipe clamp Ø 40/43 mm	50.FA.005.1
10	1	Tubo di raccordo / Link pipe	97CSU0012B

APPLICAZIONI / APPLICATIONS

CODICE / CODE	SILENZIATORE / MUFFLER
C.SU.0012.B	NON CATALIZZATO / NON CATALYZED
C.SU.0012.K	CATALIZZATO / CATALYZED