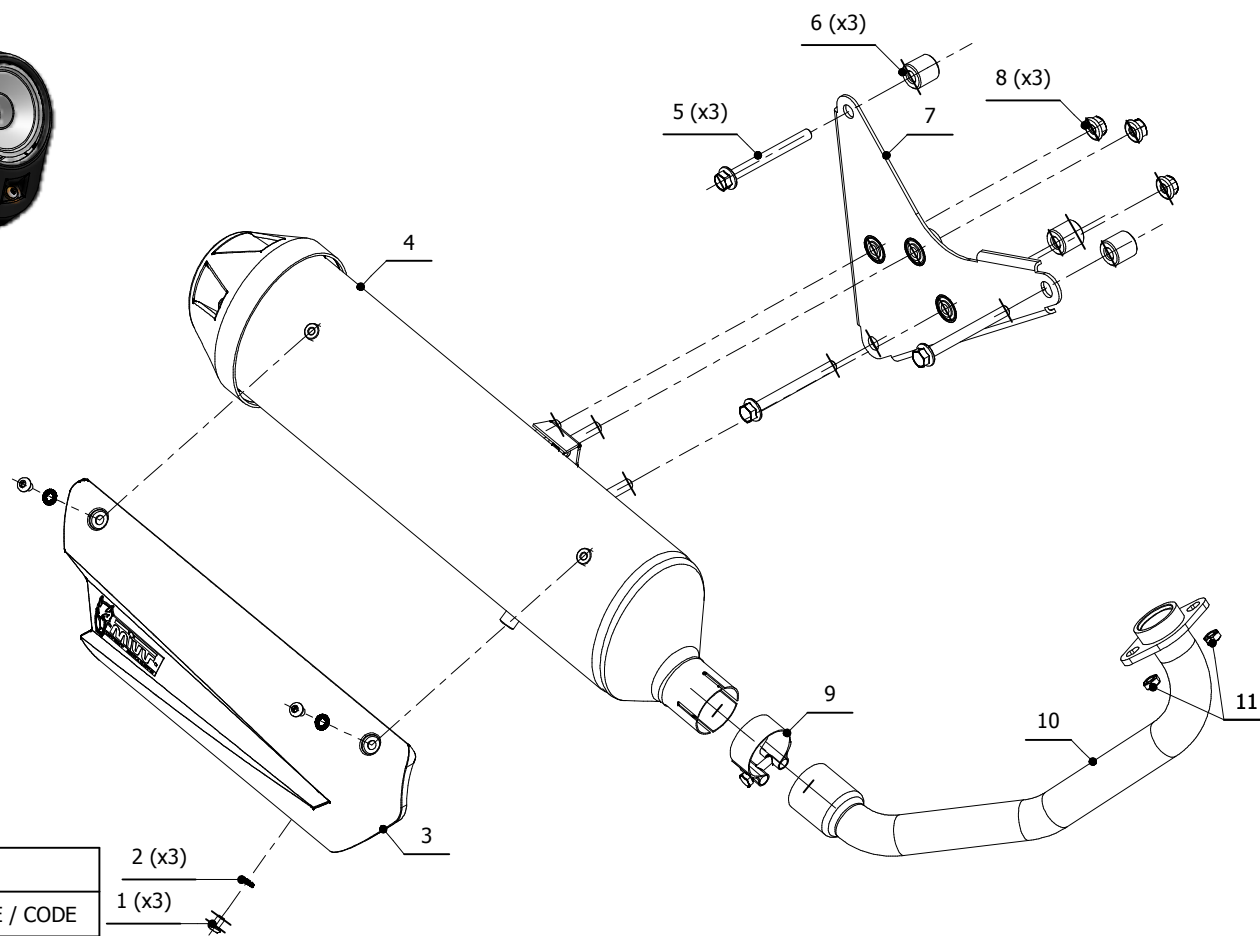
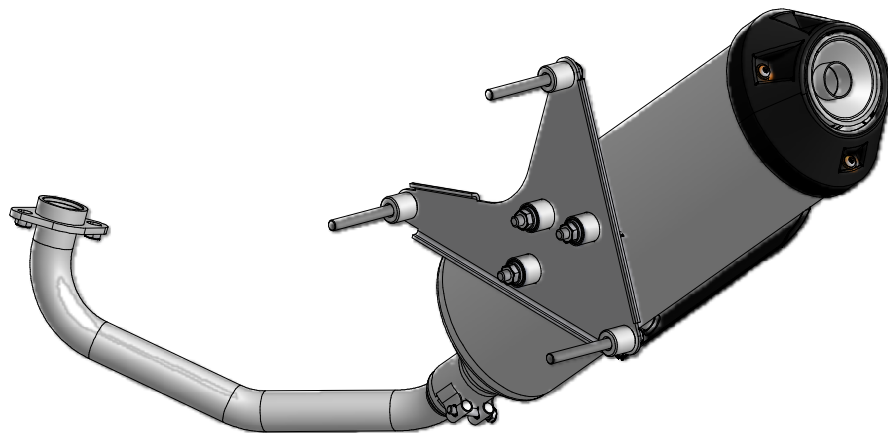




MODEL	Piaggio X7 125	2007	Piaggio X9 200	05-07
	Piaggio X8 125	04-06	Piaggio X-Evo 125	07-08
	Piaggio X8 200	05-07	Piaggio MP3 125	06-07

LINE	URBAN	SCHEMATIC
------	-------	-----------



### ELENCO PARTI / PARTS LIST

#	QTÀ / QTY	DESCRIZIONE / DESCRIPTION	CODICE / CODE
1	3	Vite M6 x 8 / Screw M6 x 8	50.72.026.1
2	3	Rondella di sicurezza M6 / Safety washer M6	50.73.131.1
3	1	Copertura in alluminio / Aluminium cover	50.CR.010.1
4	1	Silenziatore / Muffler	URBAN
5	3	Vite M8x80 / Screw M8x80	50.73.695.1
6	3	Distanziale in alluminio / Aluminium spacer (Øe.20 Øi.8,5 h.20)	50.SS.073.1
7	1	Staffa Urban / Urban bracket	50.SS.646.0
8	3	Dado M8 flangiato / Flanged nut M8	50.73.393.1
9	1	Fascetta Ø 40/43 mm / Pipe clamp Ø 40/43 mm	50.FA.005.1
10	1	Tubo di raccordo / Link pipe	97CPG0017B
11	2	Dado M7 / Nut M7	50.73.416.1

APPLICAZIONI / APPLICATIONS	
CODICE / CODE	SILENZIATORE / MUFFLER
C.PG.0017.B	NON CATALIZZATO / NON CATALYZED
C.PG.0017.K	CATALIZZATO / CATALYZED