



**MODEL** YAMAHA YZF 1000 R1

**YEAR** 2009 - 2014

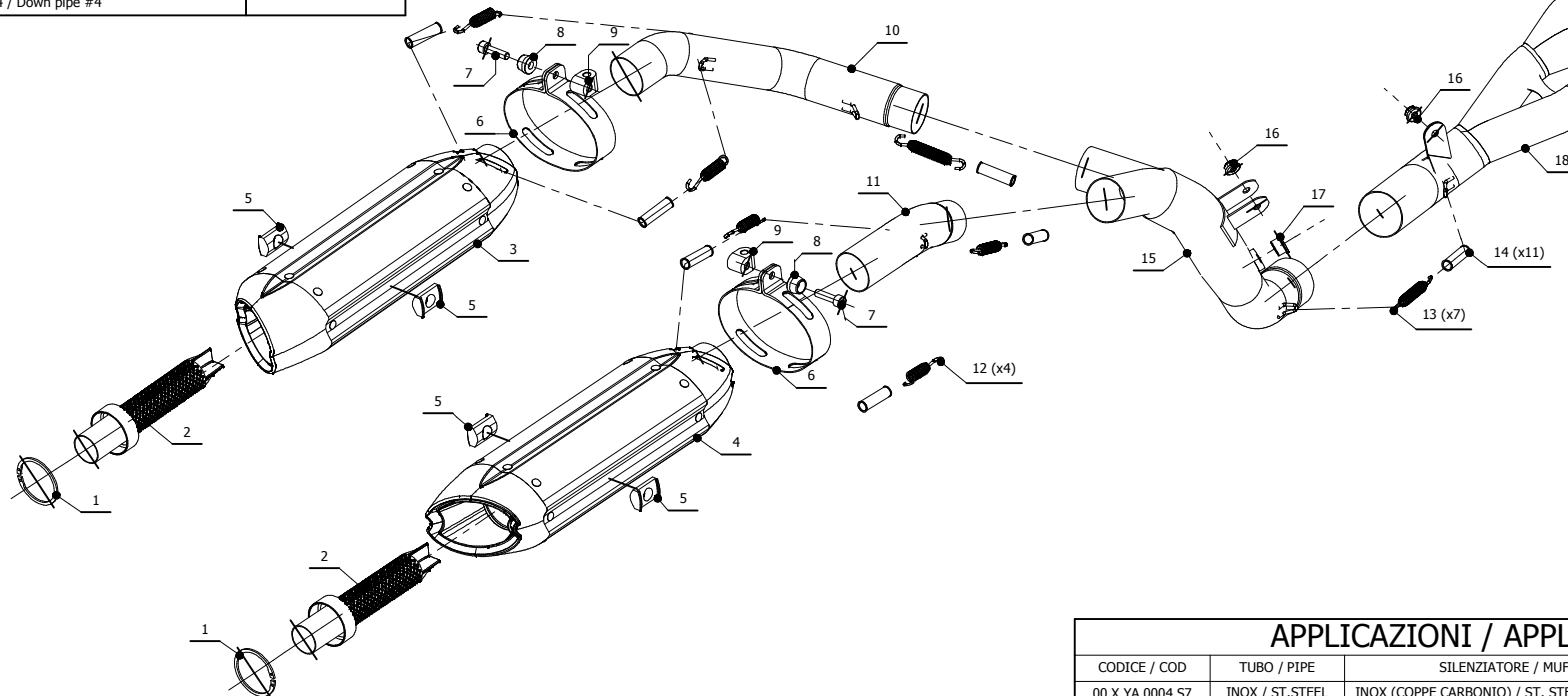
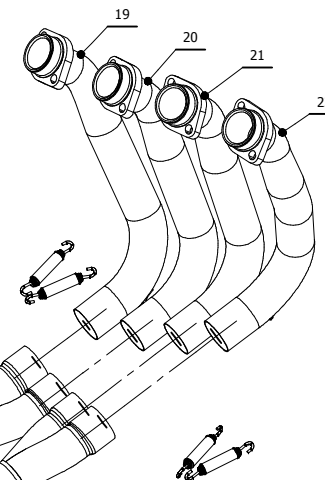
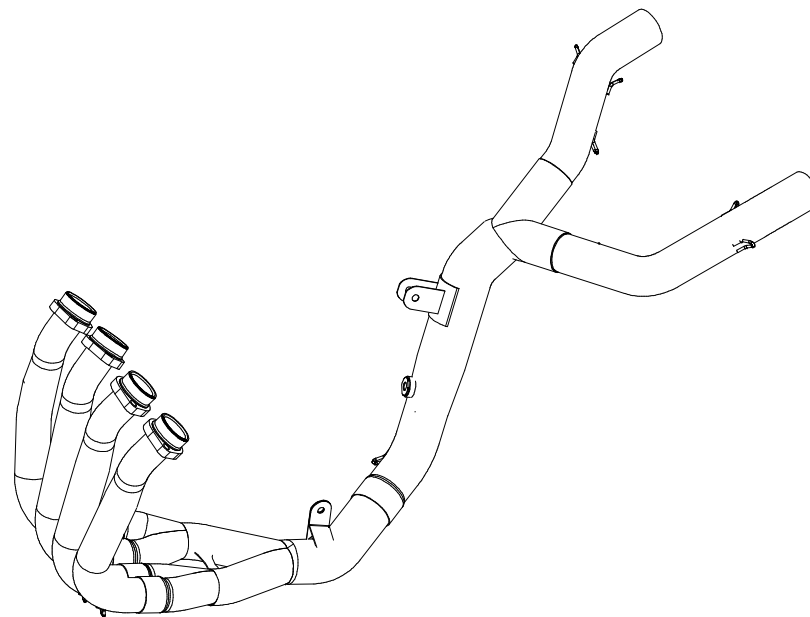
**LINE** FULL SYSTEM

**MUFFLER** SUONO

**SCHEMATIC**

**ELENCO PARTI / PARTS LIST**

#	QTÀ / QTY	DESCRIZIONE / DESCRIPTION	CODICE / CODE
1	2	Anello Seger / Seger ring	50.73.218.1
2	2	Db Killer forato / Drilled DB killer	50.DK.025.0
3	1	Silenziatore sinistro/ Left muffler	SUONO SX
4	1	Silenziatore destro / Right muffler	SUONO DX
5	4	Tassello grande / Rubber big block	50.73.203.1
6	2	Staffa in carbonio / Carbon fiber bracket	50.SS.255.1
7	2	Vite M8x30 / Screw M8x30	50.73.219.1
8	2	Rondella in alluminio / Aluminium washer	50.73.248.1
9	2	Sostegno staffa / Bracket support	50.SS.423.1
10	1	Tubo di raccordo sinistro / Left link pipe	
11	1	Tubo di raccordo destro / Right link pipe	
12	4	Molla corta / Short Spring	50.73.123.1
13	7	Molla lunga / Long spring	50.71.080.1
14	11	Tubo in gomma per molla / Rubber pipe for spring	50.73.210.1
15	1	Tubo di raccordo 2-1 / Link pipe 2-1	
16	2	Dado M8 flangiato / Flanged nut M8	50.73.052.1
17	1	Riduttore sonda lambda / Lambda probe reduction	50.73.441.1
18	1	Tubo di raccordo 4-1 / Link pipe 4-1	
19	1	Collettore #1 / Down pipe #1	
20	1	Collettore #2 / Down pipe #2	
21	1	Collettore #3 / Down pipe #3	
22	1	Collettore #4 / Down pipe #4	



**APPLICAZIONI / APPLICATIONS**

CODICE / COD	TUBO / PIPE	SILENZIATORE / MUFFLER	FASCETTA / CLAMP
00.X.YA.0004.S7	INOX / ST. STEEL	INOX (COPPE CARBONIO) / ST. STEEL (CARBON CAPS)	CARBONIO / CARBON FIBER